

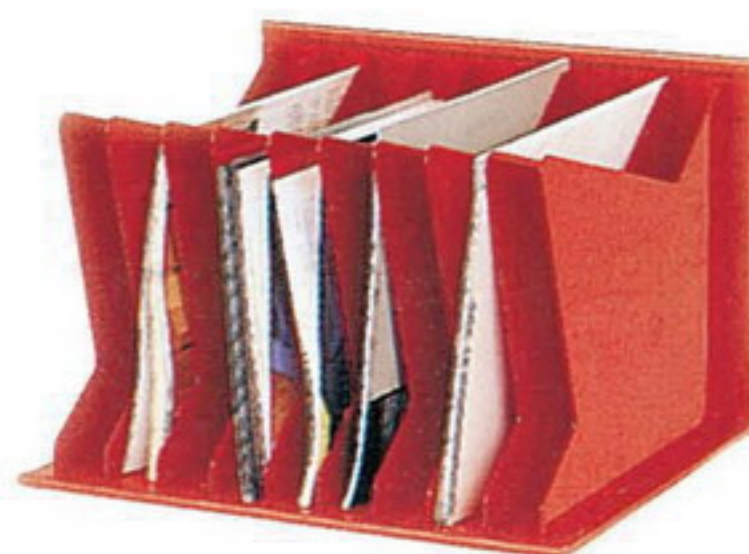
**REVISTEROS DE SOBREMESA**

**CLASIFICADOR DE SOBREMESA "EQUIPOR"**

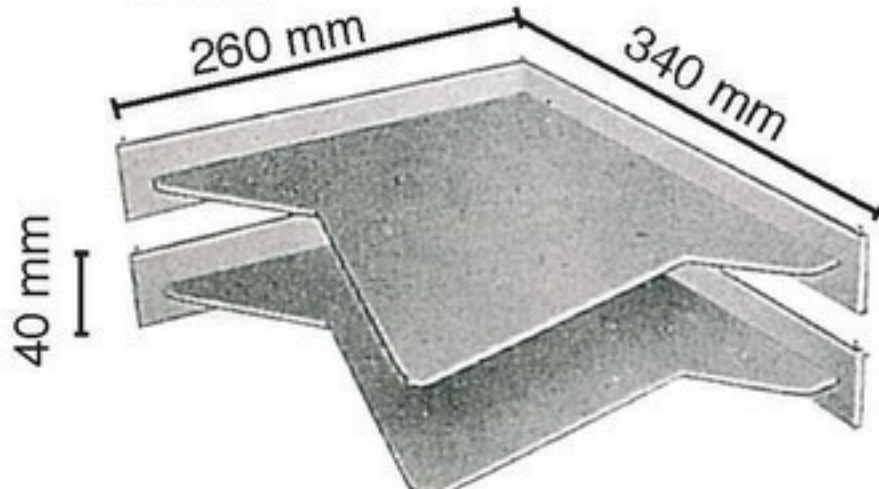
EQUIPOR ESTÁNDAR (5 PLACAS)



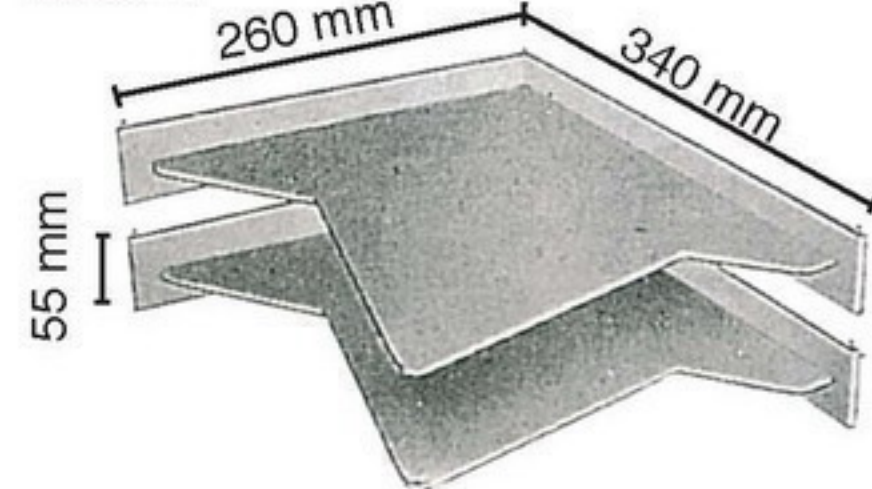
2 EQUIPOR ESTÁNDAR UNIDOS (10 PLACAS)



MOD. I



MOD. II



COLOR ESTRUCTURA: GRIS, HUESO, NEGRO. ( MOD. BAJOS )  
GRIS. ( MOD. ALTOS )  
COLOR BANDEJA: GRIS, NEGRO, HUESO, AZUL FUERTE.

**DISTRIBUIDOR**

ARTÍCULO FABRICADO EN PLÁSTICO ABS (ALTA RESISTENCIA), SE PUEDEN PONER DE PIE, TUMBADOS O DE LADO. SE UTILIZA PARA SELECCIÓN Y EXPEDICIÓN DE CORREO, DISTRIBUCIÓN DE IMPRESOS, CLASIFICACIÓN DE LISTINGS, STOCK DE IMPRESOS, ETC. SE PUEDEN IR UNIENDO LAS PLACAS QUE SE DESEEN. EL EQUIPOR ESTÁNDAR ESTÁ FORMADO POR 5 PLACAS TANTO EN EL MOD. I COMO EN EL MOD. II. COLOR: MOD. I: GRIS, NEGRO, AZUL, ROJO. MOD. II: GRIS, NEGRO.